



S 200/24

Styrenhet 24 V

Användningsområde

S 200 är utvecklad för automatisk styrning av fläkt och spjällmotor. Eftergångstid för evakuering av kvardröjande gaser är inbyggt i tillbehöret **STG 200**. Önskas valbar eftergångstid används tillbehöret **STK 255**.

Funktion

S 200/24 matas med 230 VAC och omvandlar spänningen till 24 VAC, som driver spjäll och/eller kontakter. Reläet aktiveras genom kortslutning av sensorplint (7) alternativt genom signal från en induktiv givare, exempelvis svetstång STG 200, se **Fig. 1**. När reläet är aktiverat indikeras detta med en diod (1).

Om valbar eftergångstid önskas installeras tillbehöret STK 255 till anslutning **J1** (4). Anslutningen J1 aktiveras med byglingen **JMP** (3).

Vid överlast löser säkringen ut (2).

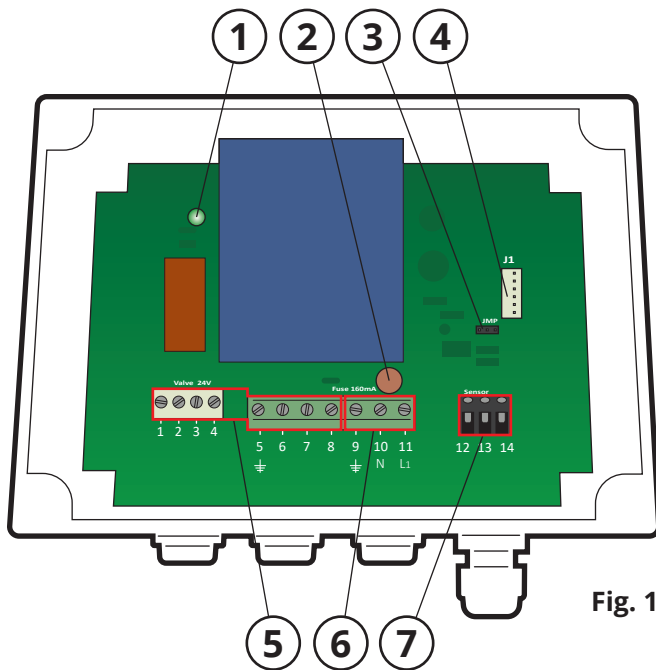


Fig. 1

Elinstallation

Matarkabeln ansluts till plint 9-11 (6), se **Fig. 1**. Matar-kabeln för spjäll och/eller kontakter ansluts till plint 1-8 (5). Startsignal kopplas mellan plint 12 och 13 (7) för brytare eller 12, 13 och 14 (7) för anslutning av givare.

- 1-5, 24 V~ Effekt max 24 VA
- 6-8, Potentialfri VX-kontakt (Max 8 A)
- 9-11, 230 V 1N~ Nätanslutning
- 12-14, NPN 15 V För givare och/eller brytare

Teknisk data

Mått	179x153x78 mm
Vikt	950 g
Omgivningstemp.	-20 °C till +40 °C
Spänning	230 V 1N~
Frekvens	50 Hz
Ström	8 A
Säkring	160 mA - 370/TR5
Kapsling	IP54

Kretsschema

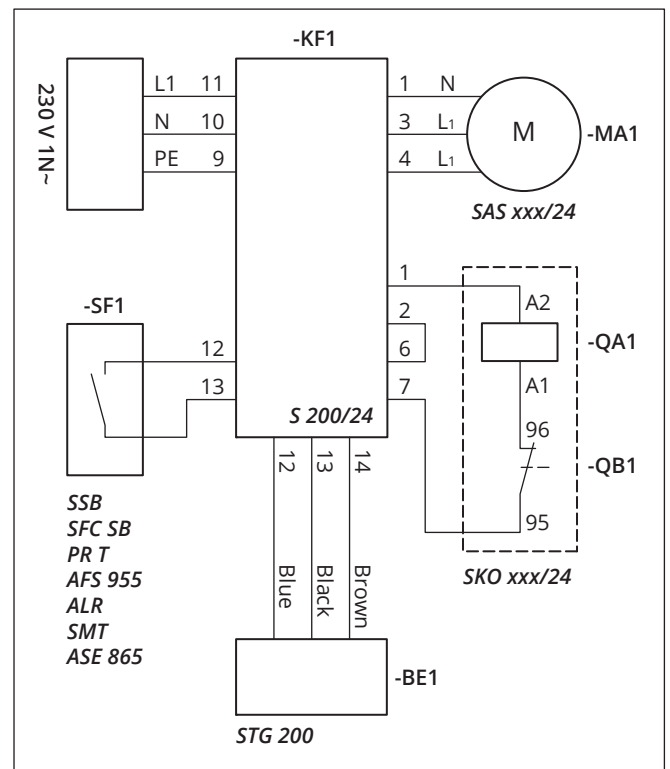


Fig. 2

Tillbehör

- STG 200**, Tånggivare för automatisk reglering. Ansluts till jordkabel på svets och har en fast eftergångstid på 15 s.
- SSB, SFC SB & PR T**, Strömbrytare för manuell reglering.
- AFS 955**, Brytare monterad på balansblock.
- ALR**, Radiomottagare.
- SMT**, Timer.
- STK 255**, Timerkort för eftergångstid, 1-255 min.

PUNKTUTSUG • AVGASUTSUG • FLÄKTAR • FLITER • DRAPERIER • STYRAUTOMATIK

FUMEX

Verkstadsvägen 2, 93161 Skellefteå • Telefon: 0910-361 80 • Fax: 0910-130 22 • E-post: info@fumex.se
www.fumex.se