



S 200/230

Steuereinheit 230 V

Einsatzbereich

S 200 dient der automatischen Steuerung des Ventilators und Drosselklappenmotors. Die Nachlaufzeit zur Absaugung von Restgasen ist in dem Zubehör **STG 200** integriert. Ist eine wählbare Nachlaufzeit gewünscht, kommt **STK 255** zum Einsatz.

Funktion

S 200/230 wird mit 230 VAC, die Drosselklappe und/oder Schütze antreibt. Das Relais wird durch Schließen des Stromkreises für den Sensor aktiviert (6, **Fig. 1**) oder durch ein Signal eines induktiven Sensors, z. B. Zangenklemme STG 200. Die Aktivierung des Relais wird durch eine Diode angezeigt (2).

Ist eine wählbare Nachlaufzeit gewünscht, wird das Zubehör **STK 255** zum Anschluss **J1** (4) installiert. Anschluss **J1** wird mit Jumper **JMP** (3) aktiviert.

Bei Überlastung löst die Sicherung aus (1).

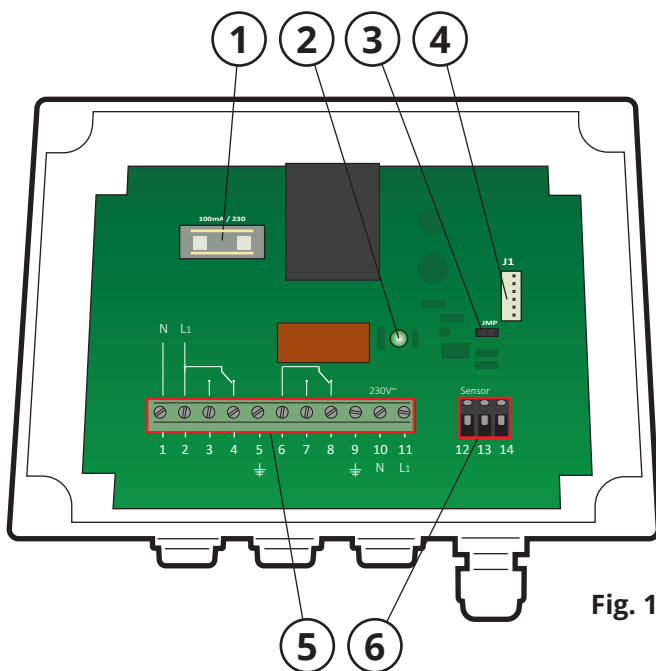


Fig. 1

Elektroinstallation

Das Anschlusskabel wird an Schalter 9-11 (5, **Fig. 1**) angeschlossen. Das Anschlusskabel für Drosselklappe und/oder Schütze wird an Schalter 1-8 (5) angeschlossen. Ein Startsignal wird zwischen Schalter 12 und 15 (6) gekoppelt für Trennschalter oder 12, 13 und 14 (6) für Anschluss eines Gebers.

- 1-5, 230 V~ (max. 8 A)
- 6-8, Potentialfreie VX-Kontakt (max. 8 A)
- 9-11, 230 V 1N~ Netzanschluss
- 12-14, NPN 15 V Für Geber und/oder Trennschalter.

Technische Daten

Maße	179x153x78 mm
Gewicht	565 g
Umgebungstemperatur	-20 °C bis +40 °C
Spannung	230 V 1N~
Frequenz	50 Hz
Stromspeisung	8 A
Sicherung	100 mA - 5x20 mm, 250 V, F
Gehäuseschutzklasse	IP54

Schaltbild

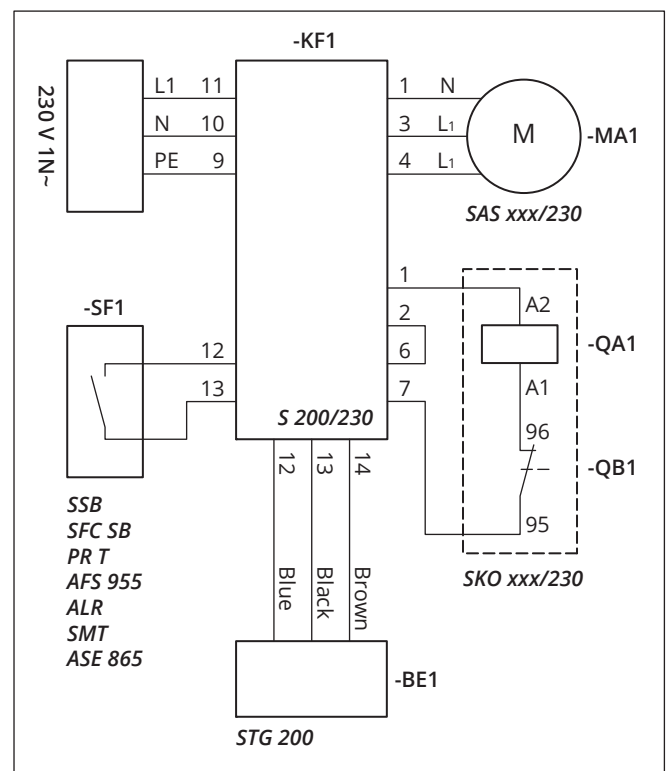


Fig. 2

Zubehör

- STG 200**, Zange zur automatischen Steuerung, Befestigung am Erdkabel des Schweißgerätes, hat eine Verzögerung von 15 s.
- SSB, SFC SB & PR T**, Schalter für manuelle Steuerung.
- AFS 955**, Schalter am Balancer montiert.
- ALR**, Funkempfänger.
- SMT**, Timer.
- STK 255**, Steuerplatine für Zeitverzögerung 1- 255 min.

ABSAUGARME • ABGASABSAUGUNG • VENTILATOREN • FILTER • VORHÄNGE • STEUERAUTOMATIK

FUMEX

Verkstadvägen 2, 93161 Skellefteå, Schweden • Tel.: +46 910 361 80 • Fax: +46 910 130 22 • E-mail: info@fumex.se
www.fumex.de