

FUMEX®

LF

Portabelt filter med en mängd användningsområden, flexibla lösningar vid temporära arbeten.



Fumex LF är en effektiv och flexibel lösning med fläkt och filter i en enhet

LF inkluderar en fläkt FF 100 med en högeffektiv EC-motor, utrustad med varvtalsreglering samt ett filter. Filtret finns i två utföranden och i två olika storlekar, kombinerat partikel/gas eller gasfilter.

LF finns för enkelt urval och installation som färdiga kitlösningar i sex utföranden.

Fläkten FF 100 kan användas separat ex.vis i kombination med Fumex serie av laboratorieutsug.

I Fumex sortiment ingår även fläktar, tillbehör, styrautomatik och filter passande punktutsug

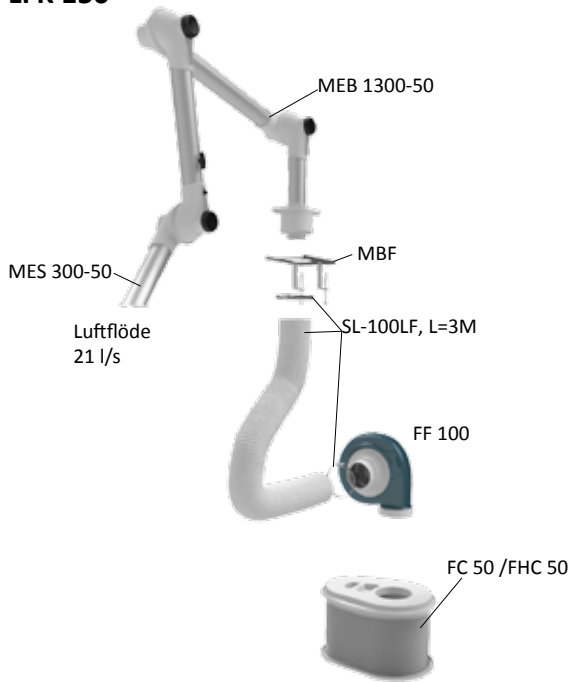
MOBILA FILTER
Rena fördelar

FUMEX® LF

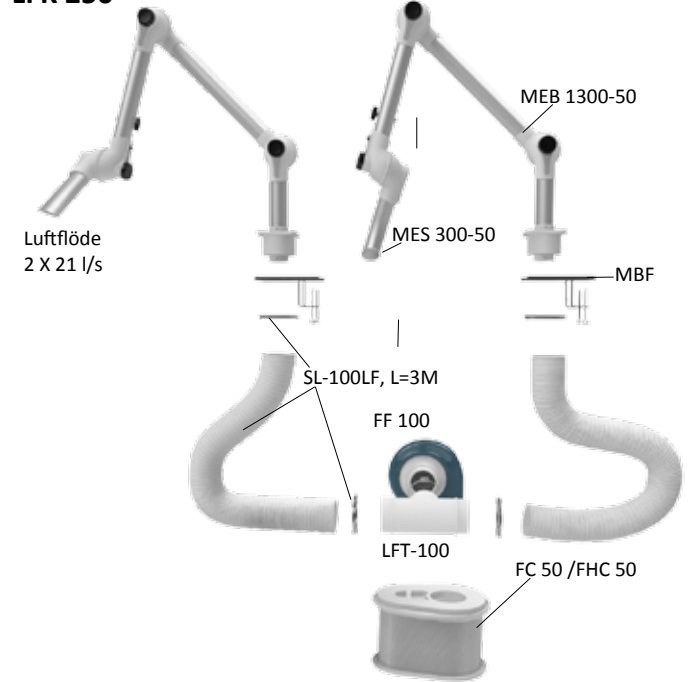
Kompleta kitlösningar LFK för flexibla lösningar och enkel installation.

Alla kit är kompletta med slangar, anslutningar och tillbehör. Varje arm är utrustad med ett spjäll för individuell anpassning av luftflödet. Fläkten FF 100, en EC motor med potentiometer för varvtalsreglering som gör det lätt att steglöst anpassa ventilationen efter luftflödesbehovet.

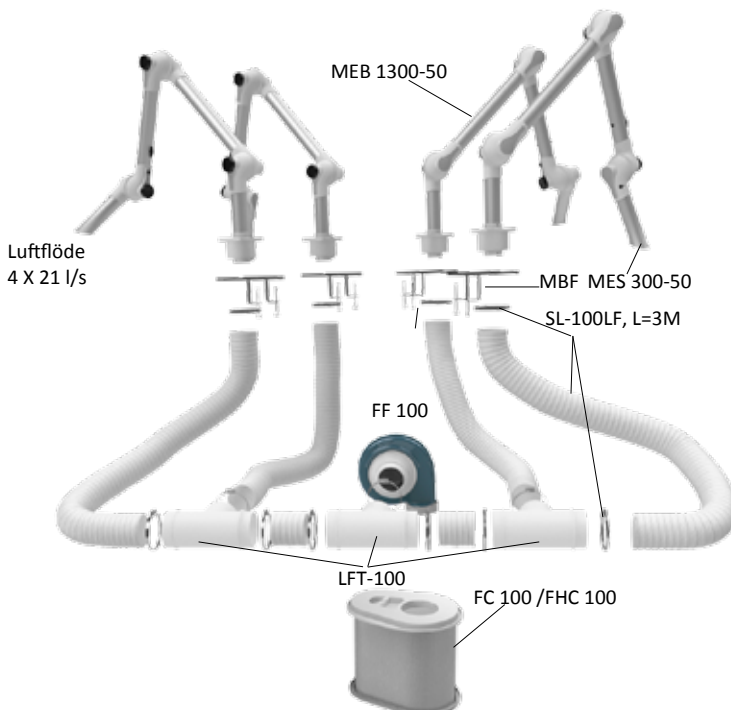
LFK 150



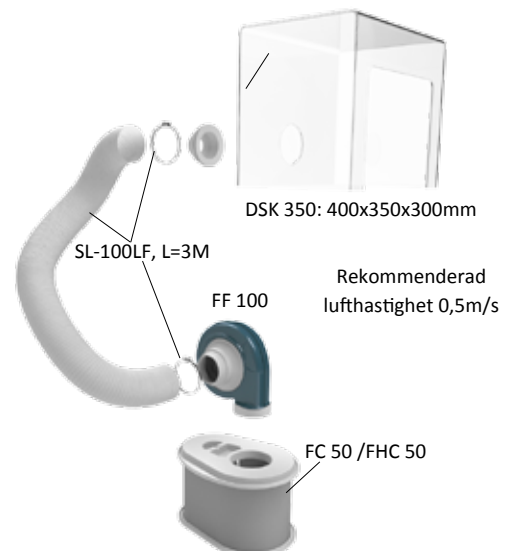
LFK 250

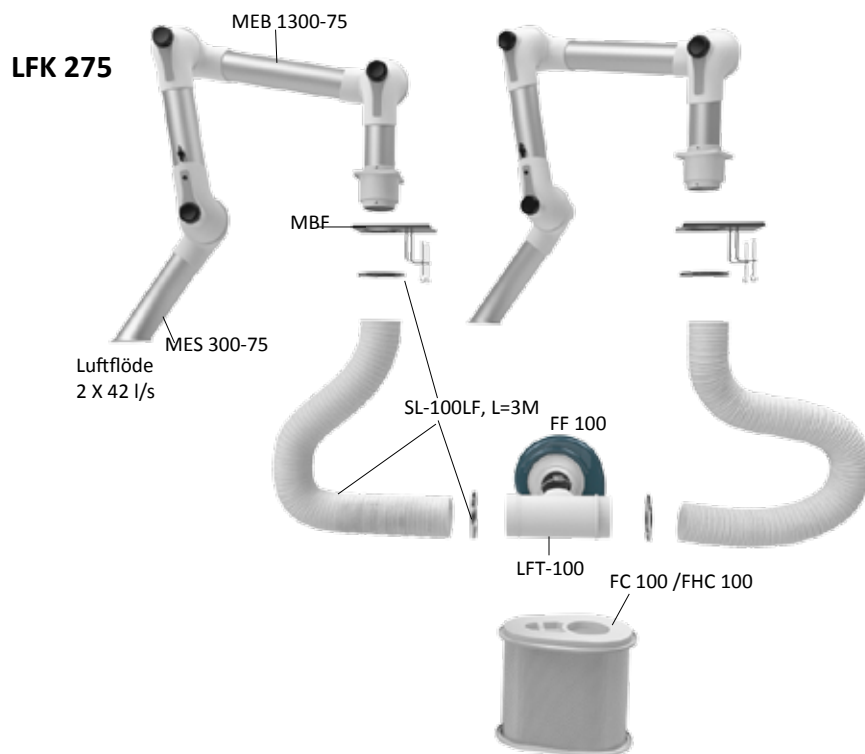
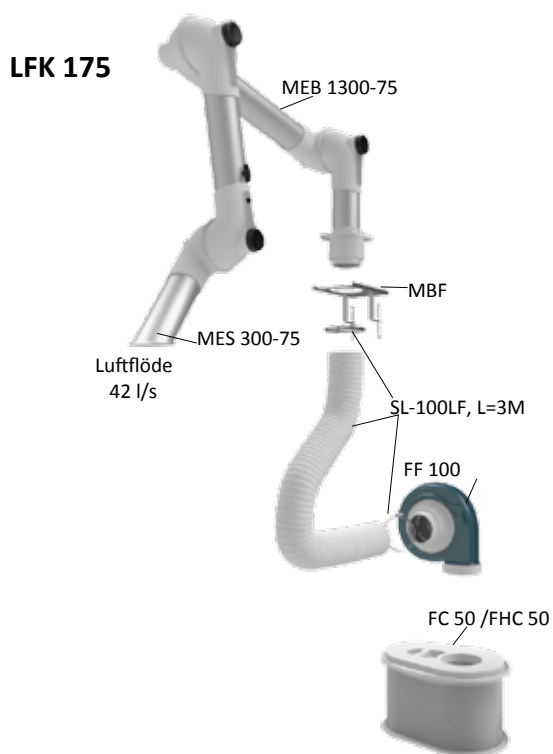


LFK 450



LFK 350C





Våra LFK kit innehåller ME armar med lågt tryckfall och hög flexibilitet

Lågt tryckfall, en energiaspekt som alltid måste övervägas

Fumex utsåg ME med sin unikt designade ledkonstruktion kombinerar en maximal flexibilitet med ett lågt tryckfall. Luften passerar genom leden utan att skapa en onödig turbulens vilket ger ett energibesparande lågt tryckfall och en tystare arbetsmiljö.





FLÄKT MED VARVTALSREGULATOR

Art.nr: **FF 100/230**

Art.nr: **FF 100/115**

Effektiv EC-motor med integrerad varvtalsreglering gör det möjligt att variera luftflödet. Fläktens optimerade design ger bästa luftprestanda med maximalt tryck. Ansluts enkelt till enfas elanslutning. Kan även användas som separat enhet i kombination med väggkonsol LF VK och Fumex sortiment av laboratoriearmar. FF 100 finns för spänning 200-240V, 50-60Hz alternativt 100-130V, 50-60Hz.



PORTABEL FILTERENHET MED FLÄKT

Art.nr: **LF 50PG/230** Partikel/Gasfilter

Art.nr: **LF 50G/230** Gasfilter

Art.nr: **LF 50PG/115** Partikel/Gasfilter

Art.nr: **LF 50G/115** Gasfilter

Art.nr: **LF 100PG/230** Partikel/Gasfilter

Art.nr: **LF 100G/230** Gasfilter

Art.nr: **LF 100PG/115** Partikel/Gasfilter

Art.nr: **LF 100G/115** Gasfilter

Ett portabelt filter med en LF 100 fläkt som ger en låg ljudnivå och möjlighet till variabelt luftflöde. Filtret är endera ett Partikel/Gas filter eller ett Gas filter, som enkelt anpassas efter behovet.



PARTIKEL/GASFILTER

Art.nr: **FHC 50**

Art.nr: **FHC 100**

Ett tvåstegs filter som filtrerar damm och rök med ett sk. HEPA-filter följt av ett aktivt kolfilter för avskiljning av gaser och lukter.

FHC 50 Hepafilter/H 13* Gasfilter / Aktivt kol 2 kg

FHC 100 Hepafilter/H 13* Gasfilter / Aktivt kol 4 kg

**Filtreringsgrad för H13 filter är 99.99% för partiklar större än 0.3 µm*



GASFILTER

Art.nr: **FC 50**

Art.nr: **FC 100**

Ett gasfilter med stor kapacitet för applikationer som endast kräver gasfiltrering. Detta filter är speciellt lämpligt vid arbeten som alstrar gaser och ångor från lim och lösningsmedel.

FC 50 Gasfilter / 6,5 kg

FC 100 Gasfilter / 15 kg

Tillbehör

VÄGGKONSOL

Art.nr:

LF VK

Passande fläkt FF100, för montage på vägg alt. tak.



ADAPTER FRÅNLUFT

Art.nr:

LF VTA

Med detta tillbehör kan den filtrerade luften ledas vidare t.ex till en frånlufts kanal. Passar endast till FC 50 / FHC 50



KUPOLHUV

Art.nr:

MEK 350-50 (Ø50 mm)

MEK 350-75 (Ø75 mm)

Kupolhuvan används för att på ett effektivt sätt täcka in föroreningskällan, utan att skymma sikten.



PLANHUV

Art.nr:

MEPH 300-50 (Ø50 mm)

MEPH 300-75 (Ø75 mm)

Planhuvan är konstruerad för att maximera arbetsområdet utan att skymma föremålet för användaren. Planhuvan ger den bästa sugeffekten vid bord och bänkarbeten.



SKYFFELHUV

Art.nr:

MESH 350-50 (Ø50 mm)

MESH 350-75 (Ø75 mm)

Skyffelhuvan används vid uppfångning av gaser ovanifrån eller från sidan i anslutning till arbetsytan. Med hjälp av sin tilltagna storlek fångar den effektivt upp flyktiga gaser utan att hindra arbetet under huvan.



FLEXIBEL SUGSPETS

Art.nr:

MEFS 600-50 (Ø50 mm)

MEFS 600-75 (Ø75 mm)

Flexibel sugspets är konstruerad för att maximera rörlighet och smidighet utan att ge avkall på effektivitet. Endast i ESD-utförande.



Hälsoeffekter

Partiklar från rök och damm.

Vissa sorters damm från exempelvis kvarts som kommer in i lungorna kan bli kvar (ansamlas). Andra partiklar löses ut i blodet och transporteras till andra delar av kroppen. Så är fallet med t.ex. bly, som när partiklarna är tillräckligt små tas upp från lungblåsorna (alveolerna) till blodet och förs till skelettet.

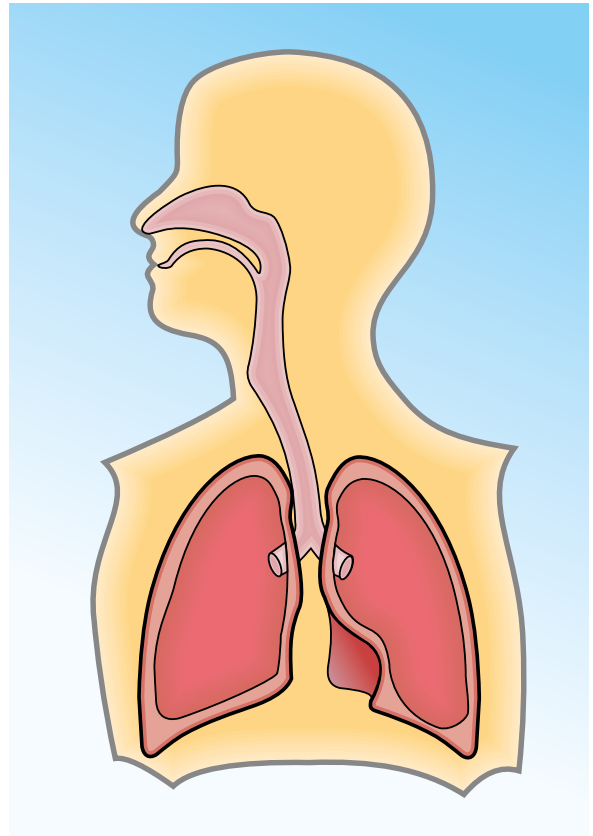
Ångor och gaser från lösningsmedel.

Många lösningsmedel är sk. VOC, flyktiga organiska föreningar. De används i många dagliga applikationer såsom rengöring, avfettning och att lösa upp föreningar som inte är lösbara i vatten. Lösningsmedel är också vanligt i limmer, färger och lacker. Ångor från denna typ av lösningsmedel har ofta en narkotisk effekt som orsakar trötthet, yrsel och berusning. Ett lösningsmedel tas vanligtvis upp genom andningsvägarna. Inne i kroppen sprider det sig snabbt med blodet till olika organ t.ex. hjärna och lever. Ångor från lösningsmedel verkar irriterande på ögon och andningsvägar.

Var rädd om dina lungor!

Genom att använda en effektiv evakuering i kombination med rätt filtrering, kan du minska riskerna vid arbete med hälsofarliga luftburna föroreningar.

Partiklar mindre än 5µm som kommer in i dina lungor kan via lungblåsorna (alveolerna) skada dig på många sätt. För din egen hälsa rekommenderar vi att du alltid använder punktutsug vid arbete med hälsofarliga luftföroreningar.



Applikationsguide

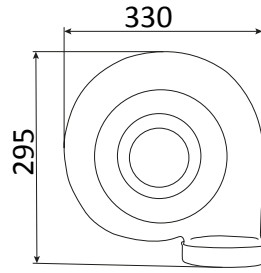
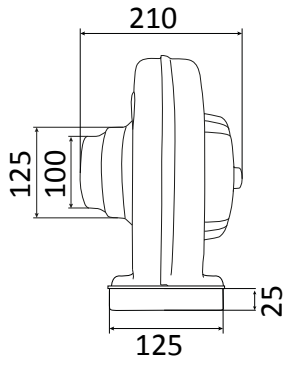
Typ av applikation	Hälsofarligt ämne	Rek. LFK	Rek. filter
Lödning (Elektronik)	Harts, Bly, Terpen, Limonen, Borneol, Isocyanate	LFK 150/250/450	Partikel/Gas
Lödning (Lödgröta)	Harts, Bly, Terpen	LFK 175/275	Partikel/Gas
Limning	VOCs ¹ , Metylmetakrylat (MMA), Toluén, Etyl-2-cyanoakrylat, Tetrahydrofuran, Cyklohexanon	LFK 150/175	Gas
Märkning / Tryckning	Metyletylketon (MEK), Toluén	LFK 150/250	Gas
Rengöring / Avfettning	Aceton, Toluén, MEK, VOCs ¹	LFK 350 C	Gas
Dentaltekniskt Lab	Slipdamm, MMA	LFK 175/275	Partikel/Gas
Nagelvård	2-Hydroxietylmetakrylat (HEMA), MMA, Aceton, Slipdamm	LFK 150/450	Partikel/Gas
Laser bearbetning	Damm, rök, lukt,	LFK 150/450	Partikel/Gas
Plastgjutningar	Epoxi, Styren	LFK 175/275	Gas
Konservering/Restaurering	VOCs ¹	LFK 175/275/ LFK 350C	Gas
Precisionssvetsning, TIG	Svetsrök, Ozon	LFK 175/275	Partikel/Gas
Glas arbete	Bly, VOCs ¹	LFK 175/275	Partikel/Gas
Botanisk forskning	VOCs ¹	LFK 175/275	Gas
Skulptering	VOCs ¹ , kiseldamm	LFK 175/275 LFK 150	Partikel/Gas

¹ VOC (Volatile Organic compounds) / Flyktig Organisk Förening

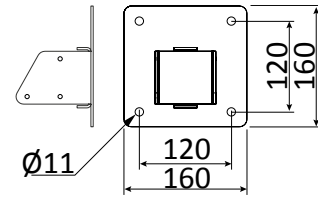
FUMEX® LF

Måttskiss

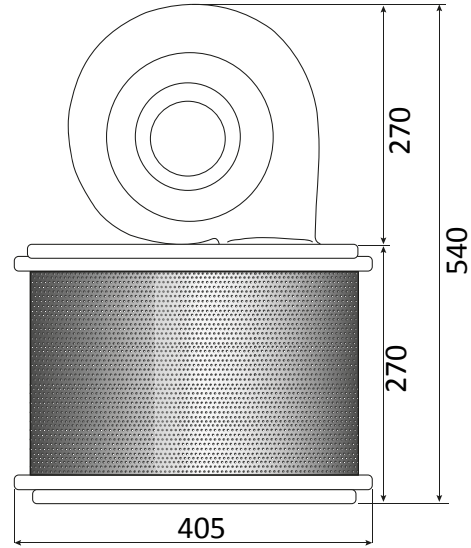
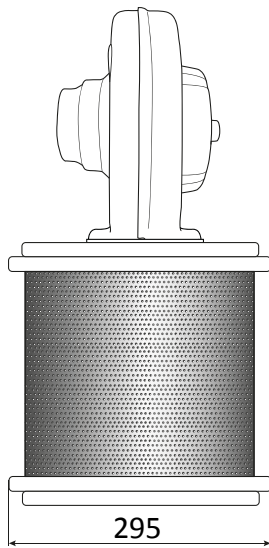
FF 100
(mm)



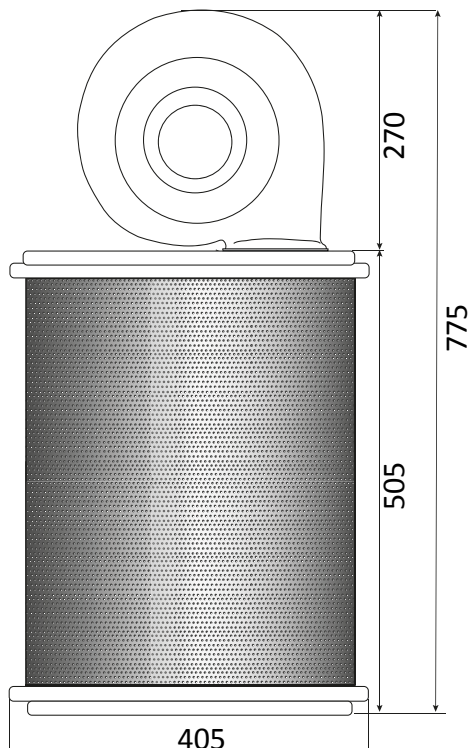
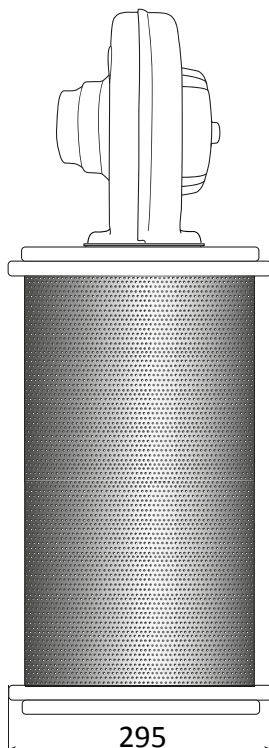
LF VK

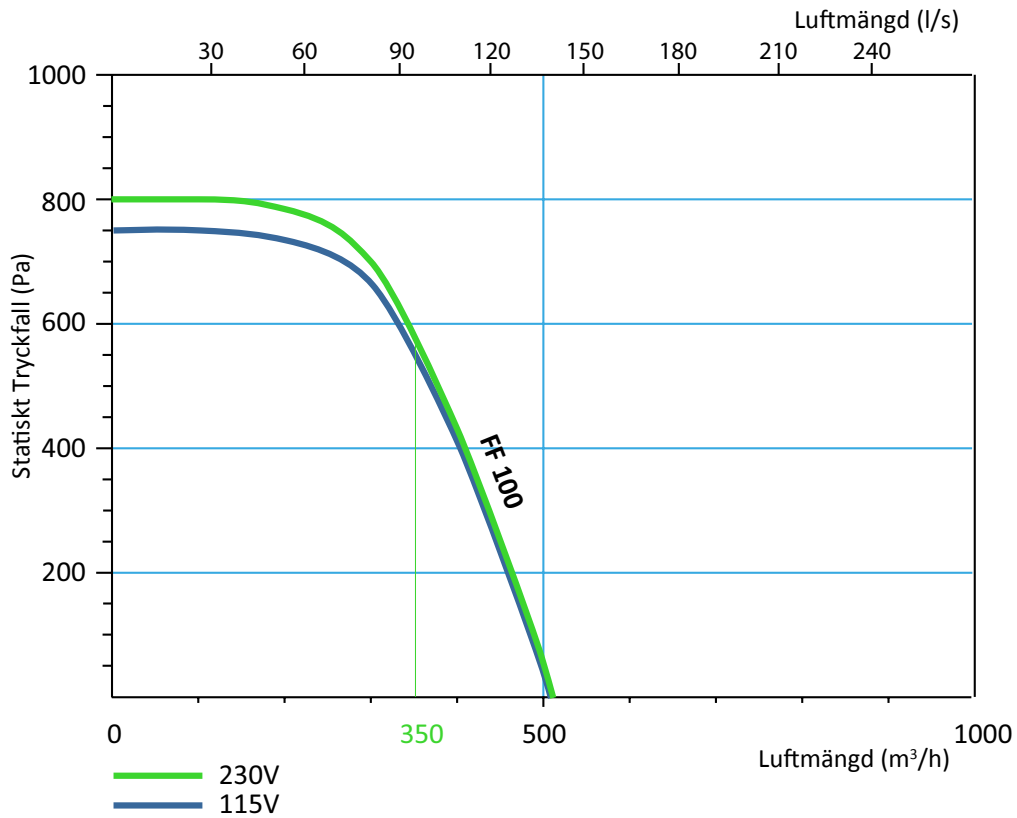


FF 100 +
FC/FHC 50
(mm)



FF 100 +
FC/FHC 100
(mm)





Prestanda FF 100

Luftmängd	0-100 l/s (max)
Motor 230V	165 W, 200-240V / 50-60 Hz
Motor 115V	145 W, 100-130V / 50-60 Hz
Vikt	3,2 kg
Ljudnivå	60 dB(A)
Max temperatur	50°C

FUMEX®

Verkstadsvägen 2, 931 61 SKELLEFTEÅ
 Skellefteå : Tel : 0910-361 80, Fax 0910-130 22
www.fumex.se info@fumex.se