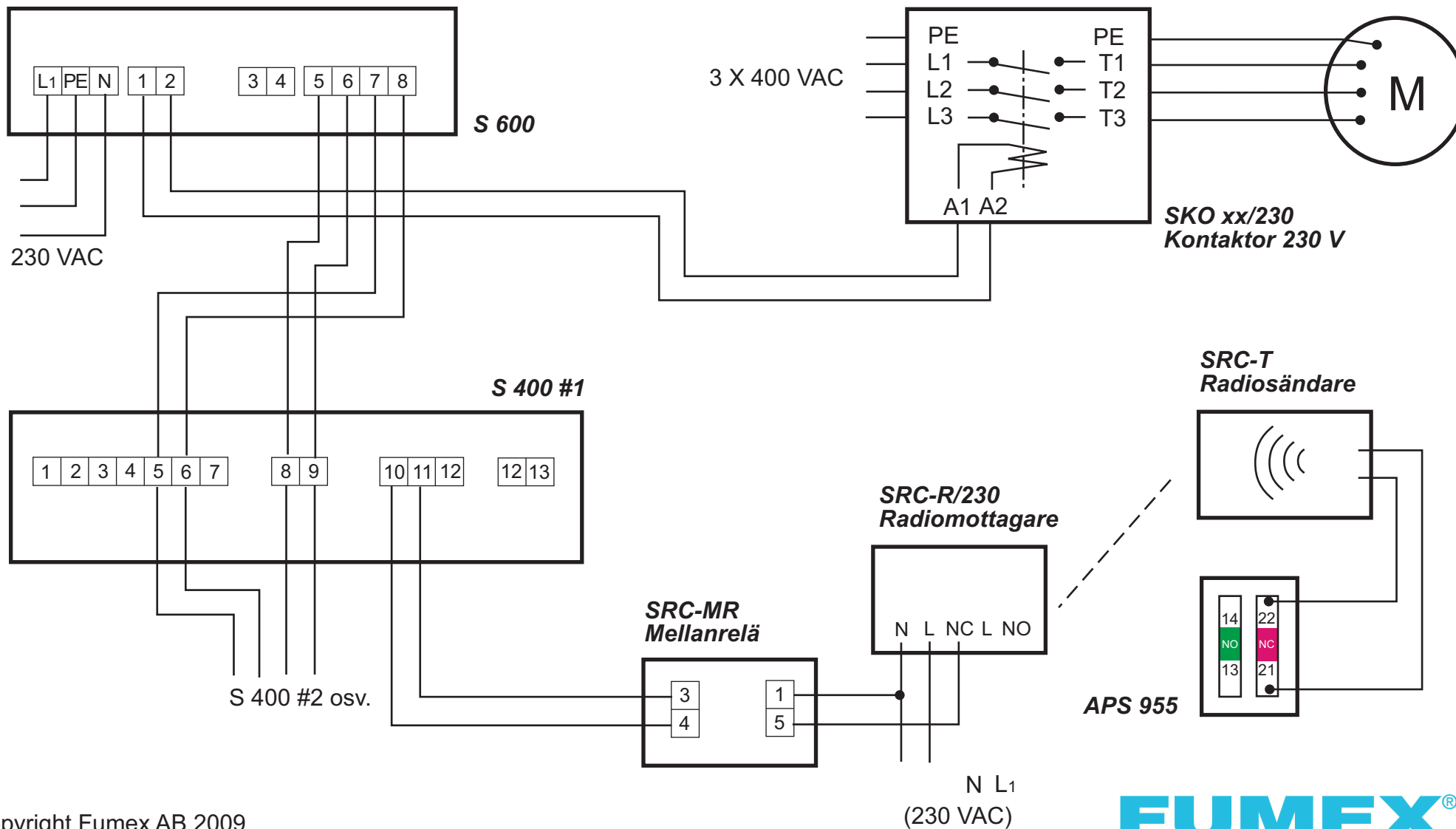


ELFÖRBINDNINGSSCHEMA SYSTEM 2:12

0942



CONNECTION DRAWING SYSTEM 2:12

0942

