

Utförande

SRC-T är utvecklad för trådlös radiosändning. Signalen sänds till mottagare (SRC-RCentralis eller SRC-RP/230).

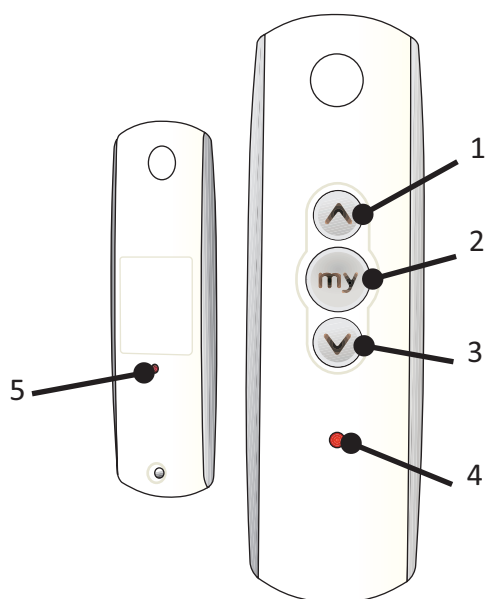
Montage

Sändningsavståndet beror på många faktorer, som tex störande metalldelar, värmeskärmande glas. Detta innebär att man aldrig i förväg kan säga vilket sändningsavstånd som är maximalt i en byggnad.

För att vara säker på en ostörd signal, skall man kunna se mellan sändare och mottagare. Det får inte vara högfrekventa signaler (ex. datakablar transformatorer) närmare än 1 m. Maximalt avstånd bör ej överstiga 20 m. Vid längre avstånd kontakta Fumex.

Funktioner

1. Upp eller Öppna.
2. Stopp eller stäng.
3. Ner
- 4 LED lampa för indikering att signal går.
5. Programeringsknapp.



Programmering

Vid första spänningssättningen av mottagaren är enheten klar att programmeras:

1. Tryck samtidigt på UPP(1) & NER(3) knappen tills SRC-RP/230 eller SRC-RCentralis aktiveras.
2. Tryck på den lilla programmeringsknappen(5) bak på fjärrkontrollen tills SRC-RP/230 eller SRC-RCentralis aktiveras igen.

Tekniska data

Sändnings frekv.:	433,42 MHz
Sändnings radie:	~20 m inomhus
Sändnings intervall:	Omgående vid lägesändring
Strömförsörjning::	Litiumbatteri 3 V (CR 2430)
Omgivande temp.:	0 to +60°C
Vikt:	43 gram

Meet standards

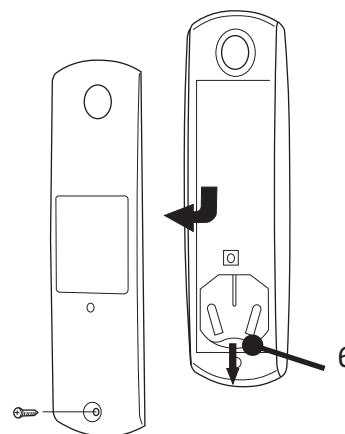
CE:	1995/5/EC
-----	-----------

Kapsling

Material:	ABS/ TPE
Täthetsklass:	IP44
Dimension:	134x41x21 mm

Skötsel

Batteriet (6) måste bytas när det är slut. Se bild nedan.



Design

SRC-T is designed for wireless radio transmission. The status is transmitted by radio signal to a receiver (SRC-Centralis or SRC-RP/230).

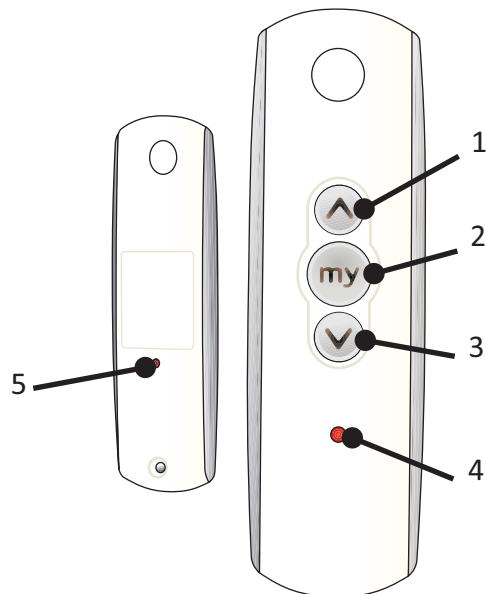
Installation

The transmitting distance is depending on variables as interfering metallic parts, heat absorbing glass etc. This means that the transmitting distance in a specific building can never be pre-determined.

To be sure of an interference free signal one should be able to visualise between the transmitter and the receiver. There should not be any high frequency signals (e.g. computer, transformers) within 1 m from the receiver. The maximum distance should not exceed 20 m. For greater distances, please contact Fumex.

Features

1. Up or Open.
2. Stop or Close.
3. Down
4. LED for signal indication.
5. Programming button.



Programming

At the first start of the receiver it's ready for programming.

1. Set the receiver in learning mode by simultaneously pushing UP(1) & DOWN(3) button until SRC-RP/230 or SRC-Centralis is activated.
2. Push the programming button (5) on the backside of the remote until SRC-RP/230 or SRC-Centralis is activated again.

Technical data

Transmitting freq.:	433,42 MHz
Transmitting radius:	~20 m in buildings
Sending interval:	Immediately at state changes
Power supply:	Batt. 3 V (CR 2430)
Ambient temp:	0 to +60°C
Weight:	43 gram

Meet standards

CE: 1995/5/EC

Enclosure

Material:	ABS/ TPE
Enclosure:	IP44
Dimension:	134x41x21 mm

Maintenance

The battery (6) has to be changed when it's out of power. See sketch below.

