

Utförande

Tryckgivare med fyra omkopplingsbara tryckområden (500/ 1000/ 2000/ 3000 Pa). Valbar dämpning, 0,8 eller 4 sek.

Montage

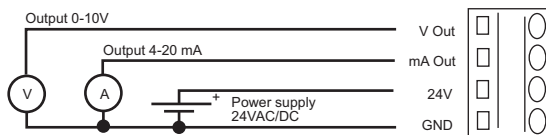
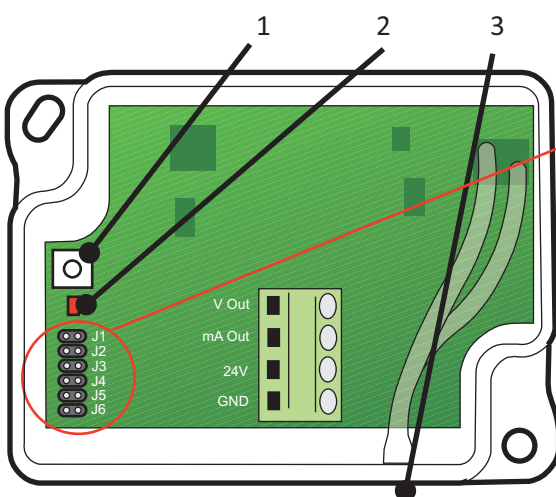
ST 300 monteras i valfri position inomhus med två skruvar max diam. 4,2 mm. Tryckanslutning sker med medföljande (2m) plastslang till minusuttag(3) på ST 300. Mätuttagets placering skall vara så nära fläkt som möjligt inomhus (smutsig sida vid filtrering) samt med ett avstånd på minst 5x diametern på luftkanalen från turbulenta detaljer som exempelvis krökar och spjäll.

Inställning av mätområde/ dämpning

Val av tryckområde sker med jumper på kretskortet enligt figur nedan. Mätområdet skall ligga så nära verkligt värde som möjligt för att åstadkomma en exakt reglering.

Nollställning

ST 300 bör vara spänningsatt i 1 timma innan nollpunktsjustering utföres. Lossa tryckslangen utvändigt. Tryck ned nollställningsknappen(1) och håll den nedtryckt, lysdioden(2) börjar lysa. Släpp knappen och nollställningen är klar när dioden slutat lysa. Återanslut tryckslangen på minus(3).



Injustering

Vid injustering skall **en** sugkälla vara öppen. Önskat luftflöde mäts in. Frekvensomvandlaren reglerar då efter detta inställda värde så att lika flöde finns i samtliga sugkällor.

Tekniska data

Mätområde:	500/ 1000/ 2000/ 3000 Pa
Matning:	24 VAC/DC
Effektförbrukning:	< 1.0 W
Överlast:	400 kPa
Utsignal:	0...10 Volt (@ min 1kOhm) or 4-20 mA (@ max 500 Ohm)
Omgivningstemp:	0...50°C
Max mätfel:	± 1,5 %
Tidskonstant:	0,8 alt 4 sekunder
Vikt:	150 gram
Elektrisk ansl.:	max 1,5 mm ² / terminal
Kabelgenomföring:	1st. M16 (Medföljande)

Uppfyller standard

EMC-direktivet:	2004/108/EC
Rohs-direktivet:	2002/95/EC

Kapsling

Material:	ABS/PC
Täthetsklass:	IP54
Dimension:	95x72x36 mm

Skötsel

ST 300 bör nollpunktsjusteras en gång/ år.

Inställning vid leverans

Trycket är inställd på 2000Pa och dämpning 4/sec.

- J1 Används ej
- J2 Tryckområde
- J3 Tryckområde
- J4 Responstid
- J5 Används ej
- J6 Används ej

Bygling för tryckområde

0...500 Pa	0...1000 Pa	0...2000Pa	0...3000 Pa
<input checked="" type="checkbox"/> J2	<input type="checkbox"/> J2	<input checked="" type="checkbox"/> J2	<input type="checkbox"/> J2
<input type="checkbox"/> J3	<input checked="" type="checkbox"/> J3	<input type="checkbox"/> J3	<input type="checkbox"/> J3

Bygling av responstid

4/sec rekommenderas vid tryckstyrd frekvensomvandlare.

- 4/Sec J4
- 0,8/Sec J4

Design

Pressure sensor with four changeable pressure ranges (500/ 1000/ 2000/ 3000 Pa).
Selectable dampening, 0.8 and 4 sec.

Installation

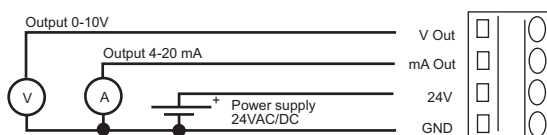
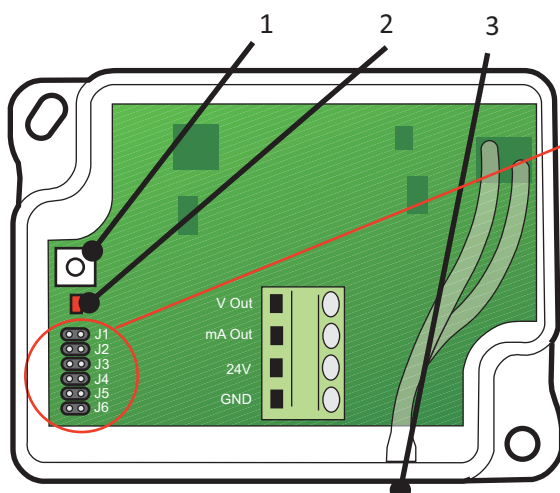
Install the ST 300 indoors in a position of your choice using two screws with a max diameter of 4.3 mm. The pressure connection is made with the enclosed (2m) plastic hose on the minus connection(3) on the ST 300. The location of the gauging station must be as close to the fan as possible indoors (at the dirty side when filtering), and be at a distance of at least 5 times the diameter of the air duct from the turbulent components such as bends and dampers.

Setting of measurement range/damping

Select the pressure range using the jumpers on the circuit board as the figure below shows. The measurement range must be as close to the actual value as possible in order to achieve exact regulation.

Resetting

The ST 300 should have been running 1 hour prior to zero adjustment. Disconnect the pressure hose from the minus connection externally. Press the reset button(1) and keep it down until the LED(2) starts to lit. Release the button and the resetting is complete when the LED switches off. Reconnect the hose to the minus(3) side again.



Adjustment

Only **one** extraction source should be open when adjusting. The required air flow is then measured. The frequency converter then regulates according to this set value ensuring an equal flow for all extraction sources.

Technical data

Measuring range:	500/ 1000/ 2000/ 3000 Pa
Feed:	24 VAC/DC
Power consumption:	< 1.0 W
Overload:	400 kPa
Output signal:	0...10 Volt (@ min 1kOhm) or 4-20 mA (@ max 500 Ohm)
Ambient temp:	0...50°C
Max measurement error:	± 1,5 %
Time constant:	0.8 alt 4 seconds
Weight:	150 gram
El. connection:	max 1.5 mm ² / terminal
Cable bushing:	1pc M16 (enclosed)

Meet standards

EMC directive:	2004/108/EC
Rohs direktive:	2002/95/EC

Enclosure

Material:	ABS/PC
Air tightness class:	IP54
Dimension:	95x72x36 mm

Maintenance

ST 300 should be set to zero once per year.

Delivery setup

The pressure range is 2000Pa and the damping 4/sec.

- J1 Not in use
- J2 Pressure range
- J3 Pressure range
- J4 Respons time
- J5 Not in use
- J6 Not in use

Setting of pressure range

0...500 Pa	0...1000 Pa	0...2000Pa	0...3000 Pa
<input checked="" type="radio"/> J2	<input type="radio"/> J2	<input checked="" type="radio"/> J2	<input type="radio"/> J2
<input type="radio"/> J3	<input checked="" type="radio"/> J3	<input type="radio"/> J3	<input type="radio"/> J3

Setting of damping

4/sec is recommended with pressure sensor controlled frequency converter

- J4
- J4