

## Utförande

S 400 är utvecklad för automatisk styrning av spjällmotor SAS 24. I normalfallet styrs fläktar via transformatornheten S 600.

Eftergångstid för evakuering av kvardröjande gaser är inbyggd i styrenheten. Tiden är ställbar mellan 0-15 min. S 400 matas med spänning 24 VAC från transformatornhet S 600.

Lysdiod(2) indikerar drift.

## Installation

**Plint 1-4**, 24V~ För anslutning av spjäll SAS-xxx/24.

**Plint 5-7**, Potentialfri VX-kontakt (Max 24V~).

**Plint 8-9**, 24V~ Matningsspänning.

**Plint 10-14**, Anslutningsplint givare (NPN, 15V)

## Tillbehör

**STG 400**, tånggivare för automatisk reglering, ansluts till jordkabel på svets för automatisk start/ stopp.

**SFC SB**, Strömbrytare för manuell start/ stopp.

## Tekniska data

Spänning:	24 VAC
Plint:	Max 1.5 mm <sup>2</sup> /terminal
Omgivande temp.:	+/-0 to +50°C
Vikt:	265 gram

## Uppfyller standard

Rohs direktivet: 2002/95/EC

## Kapsling

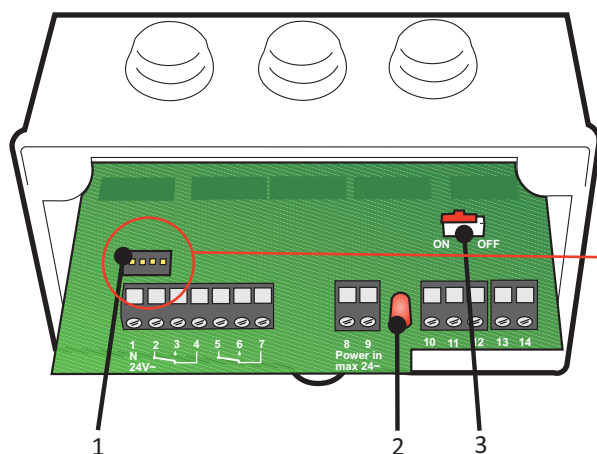
Material:	ABS/PC
Tätetsklass:	IP54
Dimension:	130x105x77 mm

## Skötsel

Underhållsfri.

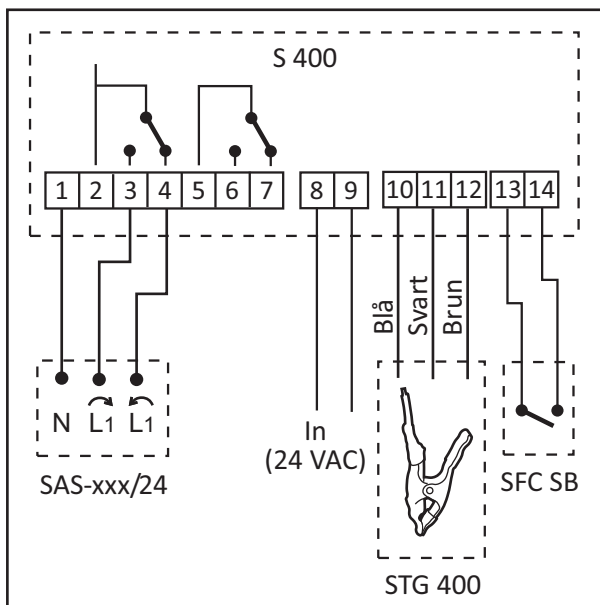
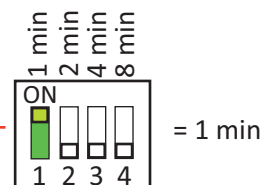
## Inbyggd timer

För aktivering alternativt avaktivering av timer, ställ in strömbrytare(3). Om timern är i läge ON, möjliggörs inställning av fördröjningstid på switchpanel(1) enligt exempel nedan.

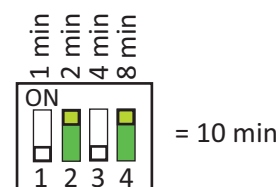
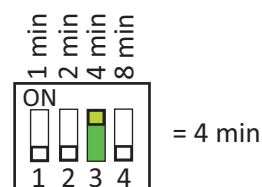


## Inställning vid leverans

Timern är aktiverad och inställd på 1 minut.



## Exempel



## Design

S 400 is developed for automatic control of the damper motor SAS 24. Fans are usually controlled by the transformer unit S 600. Time delay to evacuate remaining gases is built into the control unit. Time is adjustable from between 0-15 minutes. The S 400 is supplied with 24 VAC from the S 600 transformer unit.

The LED(2) indicates operation.

## Installation

- Terminal 1-4**, 24V~ Connection damper SAS-xxx/24.
- Terminal 5-7**, Potential free VX-connection (Max 24V~).
- Terminal 8-9**, 24V~ Power supply.
- Terminal 10-14**, Connection sensors (NPN, 15V)

## Accessories

- STG 400**, for automatic adjustments, connect to ground cable on the welding machine for automatic start/ stop.
- SFC SB**, Switch for manual start/ stop.

## Technical data

- Power supply: 24 VAC
- Terminal: Max 1.5 mm<sup>2</sup>/terminal
- Ambient temp.: +/-0 to +50°C
- Weight: 265 gram

## Meet standards

- Rohs directive: 2002/95/EC

## Enclosure

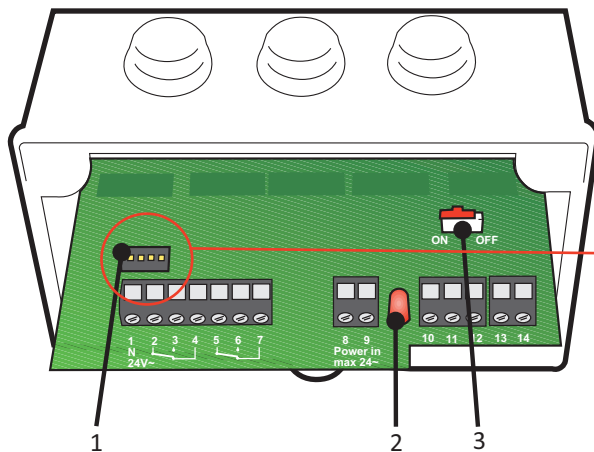
- Material: ABS/PC
- Enclosure: IP54
- Dimensions: 130x105x77 mm

## Maintenance

Maintenance free.

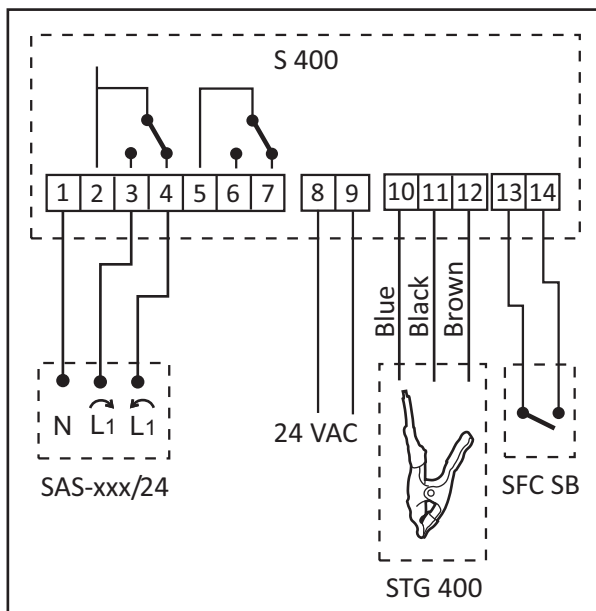
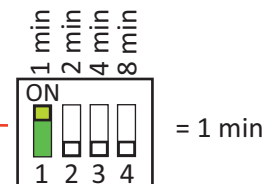
## Built in timer

To activate/ deactivate timer adjust the switch(3). If timer is placed in ON mode this will enable adjustments of time delay on the switch panel(1) as illustrated below.



## Delivery setup

The timer is activated and set on 1 minute.



## Example

